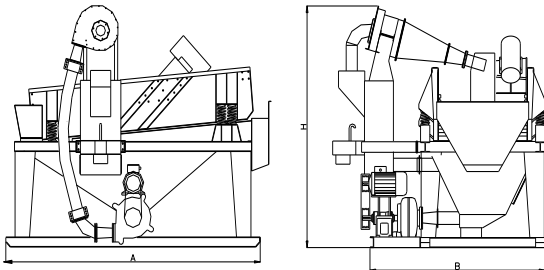


IDROCICLONE PER SABBIA IS



| MODELLO | Prod. Max [m ³ /h]* | Portata acqua [L/'] | Potenza [Hp] | Dimensioni vaglio sgocc. | Potenza vaglio sgocc. | Tipo cyclone |
|--------------|-----------------------------------|-------------------------|--------------|-----------------------------|--------------------------|--------------|
| IS-P 2000-15 | 5 | 2000 | 20 | 1500X700 | 1.5+1.5 | Serie P |
| IS-P 3000-18 | 10 | 3000 | 30 | 1800X1000 | 2.2+2.2 | Serie P |
| IS-M 4000-21 | 15 | 4000 | 40 | 2000X1000 | 3+3 | Serie M |
| IS-M 4000-27 | 20 | 4000 | 40 | 2700X1000 | 4+4 | Serie M |
| IS-M 5000-30 | 25 | 5000 | 50 | 3000X1250 | 5+5 | Serie M |
| IS-G 5000-36 | 30 | 5000 | 50 | 3600X1500 | 8+8 | Serie G |
| IS-G 6000-30 | 40 | 6000 | 60 | 3000X1500 | 6+6 | Serie G |
| IS-G 6000-36 | 50-60 | 6000 | 60 | 3600X1500 | 8+8 | Serie G |



| TIPO | A | B | H |
|----------------|-------------|-------------|-------------|
| IS 1000 | 3380 | 2350 | 3220 |
| IS 2000 | 3380 | 2350 | 3220 |
| IS 3000 | 4430 | 2700 | 4370 |
| IS 4000 | 5330 | 2930 | 4580 |
| IS 5000 | 5330 | 2930 | 4860 |
| IS 6000 | 5330 | 2930 | 4860 |



* Valore indicativo, la produzione può variare in base alle caratteristiche del materiale ed alle modalità di alimentazione.

Le caratteristiche e dimensioni non sono impegnative, la CIMA Engineering si riserva in qualsiasi momento di modificarle a propria discrezione e senza preavviso alla Spett.le clientela