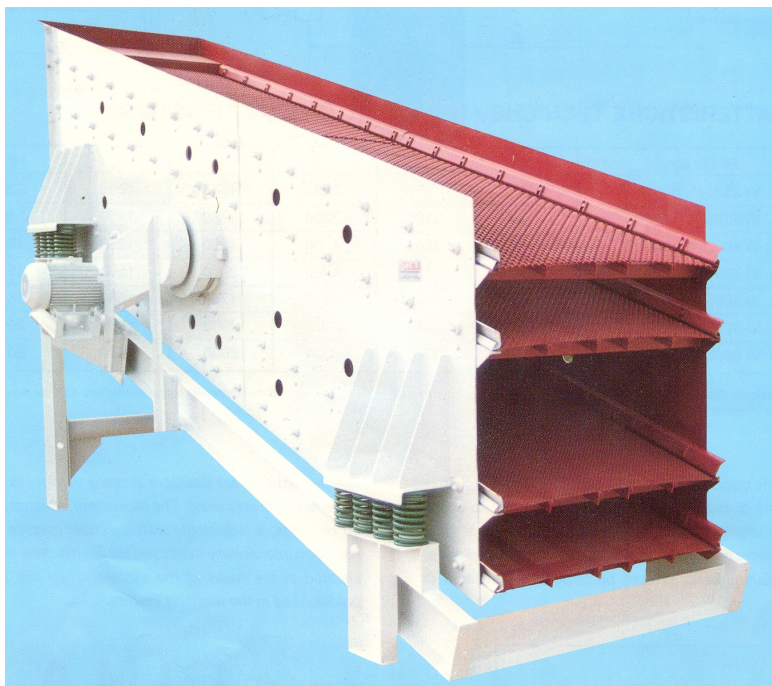


VAGLI VIBRANTI

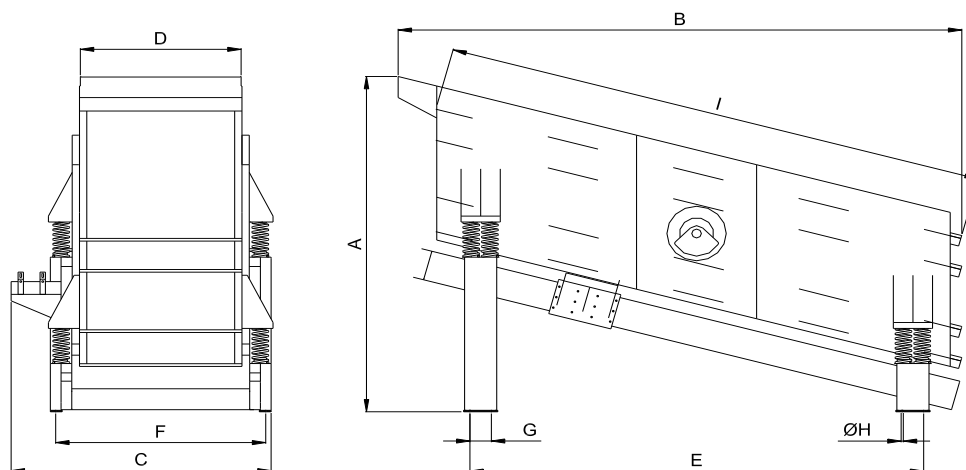
VIBRATING SCREENS



Macchine disponibili in più versioni per soddisfare tutte le esigenze di vagliatura. Il movimento, montato su cuscinetti, è regolabile con masse eccentriche ed è stato volutamente maggiorato per la macchina posta nel cuore dell'impianto. I vagli vibranti CIMA Engineering sono sempre predisposti per l'impianto di lavaggio.

These machines are available in many version, to satisfy all the needs of screening. The movement, which is placed on bearings, is adjustable with eccentric masses and it has been intentionally increased for the machine which is situated in the heart of the system. They are always predisposed whit the washing system.

Caratteristiche Tecniche e Dimensioni



MODELLO	A	B	C	D	E	F	G	øH	I	Hp
VV 3000x1000-2P	2210	3300	1800	1000	2240	1480	115	20	3000	5.5
VV 3000x1250-2P	2210	3300	2050	1250	2240	1730	115	20	3000	7.5
VV 4000x1500-2P/3P/4P	2550/2800/ 2900	4250	2400	1520	3500	1960	140/200/ 200	20	4000	10-15
VV 5000x1500-2P/3P/4P	2700/3100/ 3350	5160	2430	1500	4240	2040	200	20	5000	15-20
VV 5000x1800-3P	3100	5160	2730	1800	4240	2340	200	20	5000	20
VV 6000x1800-4P	3850	6200	2730	1800	4860	2340	200	20	6000	20
VV 5000x2000-3P/4P	3100/ 3350	5160	3100	2020	4240	2540	200	20	5000	20/25
VV 6000x2000-3P	3450	6220	3100	2020	4860	2540	200	20	6000	30

Le caratteristiche e dimensioni non sono impegnative, la CIMA Engineering si riserva in qualsiasi momento di modificarle a propria discrezione e senza preavviso alla Spett.le clientela