

TRITURATORI INDUSTRIALI

Macchine che consentono al triturazione e la riduzione volumetrica di scarti industriali, tra gli altri:

- Legnami e cartoni
- plastiche e materiali
- copertoni di autovettura
- alluminio leggero

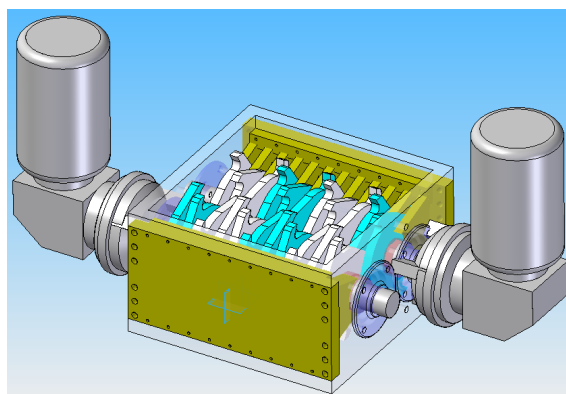
Realizzati sia in versione monoalbero che bialbero possono essere forniti singolarmente o installati su un telaio scarrabile per una rapida ed agevole movimentazione.

Lame e controlame sono realizzate in Ardox con profilo specifico in base al materiale da trattare.

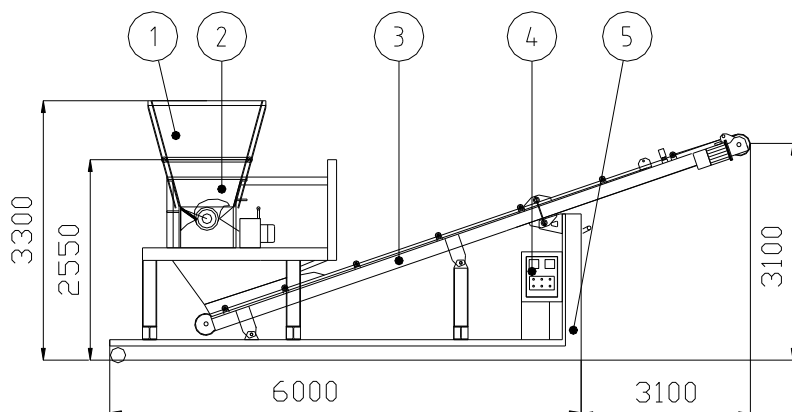
Trituratore monoalbero TR 860X880-M (Hp30)



Trituratore bialbero TR 600x690-D (HP15+15)



Impianto di triturazione scarrabile



1	TRAMOGGIA DI CARICO 1500X1000X1000
2	TRITURATORE MONOALBERO TR850-1 (Hp30)
3	TRASPORTATORE A NASTRO NT 7X600 (Hp3)
4	QUADRO ELETTRICO DI COMANDO
5	TELAIO DI SOSTEGNO SCARRABILE
POS.	DENOMINAZIONE

Le caratteristiche e dimensioni non sono impegnative, la CIMA Engineering si riserva in qualsiasi momento di modificarle a propria discrezione e senza preavviso alla Spett.le clientela