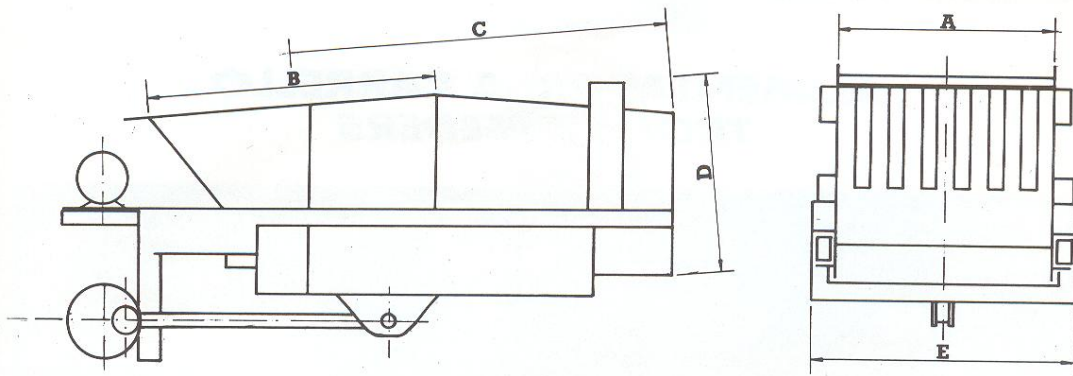
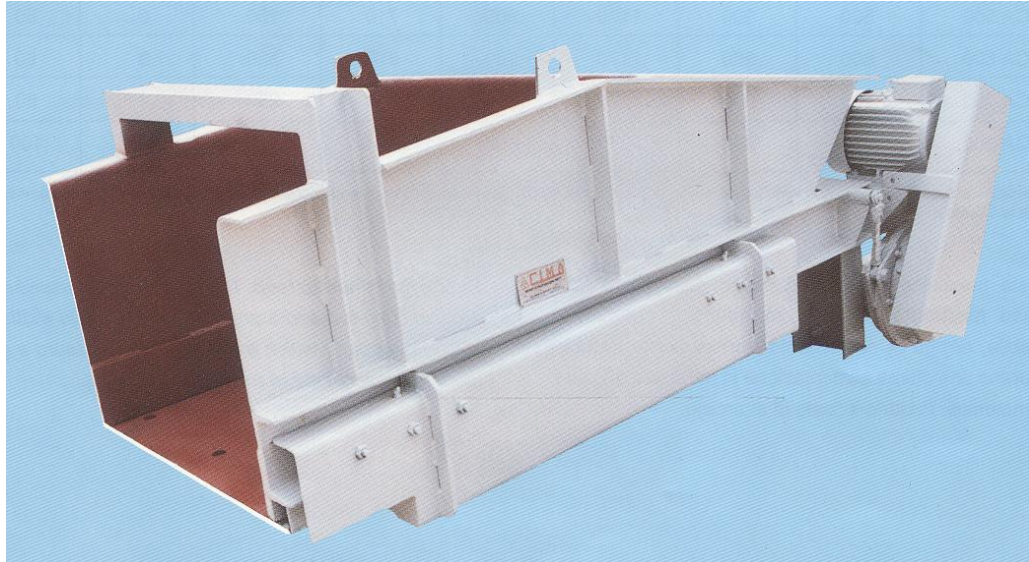


ALIMENTATORI A CARRELLO



CARATTERISTICHE TECNICHE / TECHNICAL CHARACTERISTICS

TIPO / model	A	B	C	D	E	Pez/max	HP	Mc/h
AL CA 500	500	900	1170	600	710	150	2	50
AL CA 600	600	900	1170	600	810	200	3	60
AL CA 700	700	900	1170	600	910	250	4	80
AL CA 800	800	900	1370	680	1010	300	5,5	100

(*) Le caratteristiche e dimensioni non sono impegnative, la CIMA si riserva in qualsiasi momento di modificarle a propria discrezione e senza preavviso alla Spett.le Clientela

Robuste macchine per alimentazione. Movimento trasmesso mediante biella e manovella, ampiezza regolabile, organi di scorrimento termicamente trattati, assicurano una ottima alimentazione in presenza di qualsiasi materiale. Irrisorio il costo di esercizio.

Strong machines for feed. The movement is passed on by a connecting-rod and a crank, with adjustable width, the sliding members, which are heat treated, assure a good feed with every type of materials. Low cost.

Le caratteristiche e dimensioni non sono impegnative, la CIMA Engineering si riserva in qualsiasi momento di modificarle a propria discrezione e senza preavviso alla Spett.le clientela